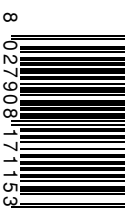


## FOTOCELLULA PHOTOCCELL PHOTOCÉLULA PHOTOCÉLULA FOTOCÉLULA FOTOCÉLULA

DB11289 ver.02 19-09-02

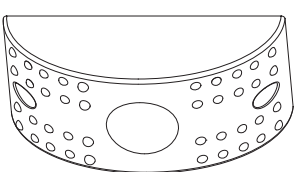


CELLULA130

Via Lago di Vico 44  
36015 SCHIO (VICENZA)  
Tel./fax: 044596511  
+39 044596533  
Fax: 044596522  
INTERNET: www.bft.it  
E-MAIL: sales@bft.it

AZIENDA CON SISTEMA QUALITÀ  
CERTIFICATO DA DNV  
UNI EN ISO 9001

ISTRUZIONI DI INSTALLAZIONE  
INSTALLATION MANUAL  
INSTRUCTIONS D'INSTALLATION  
GERBAUSANLEITUNG  
INSTRUCCIONES DE INSTALACION  
INSTRUÇÕES DE INSTALAÇÃO



BFT	FRANCE
Parc Club des Aygaldes 35 bd capitaine GEZE 13333 MARSEILLE Cedex 14	
Tel. Fax	0491 101860 0491 101866
BFT	DEUTSCHLAND
BFT Torantriebssysteme GmbH Johannisstr. 14, D-90763 Fürth http://www.bft-torantrieb.de	
Tel. Fax	0049 911 773323 0049 911 773324

DB11289\_02.PM65

1

### I

**1) GENERALITÀ** - Fotocellula Mod. **Cellula 130** ad incasso e per applicazione esterna, costituita da una coppia trasmittente ricevente con doppio relè normalmente sciolto come previsto dalle normative.

Questo prodotto risponde alle norme riconosciute della tecnica e delle disposizioni relative alla sicurezza. È conforme alle seguenti direttive europee: 89/336/CEE e modifiche successive.

**2) DATI TECNICI** - Alimentazione 20÷31 Vac/22÷30Vdc; Assorbimento coppia 70mA; Portata max 30m (ridotta in caso di nebbia/pioggia); Contatti relè 1A a 24Vac-dc; Temperatura funz. -15°C/+70°C; Grado di protezione IP54. Dimensioni vedi Fig. 1

### 3) FISSAGGIO DELLE FOTOCÉLULE

Dovranno essere installate ad una altezza compresa tra i 40-60cm nei seguenti modi:

- Installazione a muro (fig. 1): verificare che le superfici di fissaggio siano piane e parallele tra loro. Praticare 2 fori ø4 mm utilizzando la mascherina posteriore come dritta di foratura. Inserire quindi i tasselli ad espansione forniti e procedere al fissaggio e collagamento della fotocellula.
- Installazione su pilastro in ferro (fig. 2): verificare che le superfici di fissaggio siano piane e parallele tra loro. Fissare la mascherina posteriore praticando 2 fori ø2,5 mm dove avvitarle le viti auto-filattanti in dotazione.
- Se non c'è alcun pilastro o muro dove fissare le fotocellule, richiedere le apposite colonnine metalliche. Le colonnine si possono fissare direttamente su una base di calcestruzzo con tre tasselli ad espansione. Il perfetto allineamento è garantito dalle asole di registrazione presenti sulla base (fig. 3).
- Nel caso di installazione di due coppie di fotocellule ravvicinate, incrociare le posizioni RX-TX (fig. 4).

### 4) COLLEGAMENTO ALLA MORSETTERIA (Fig. 5)

Trasmittente - Ricevente.

- 1-2 Alimentazione.
  - 3-4 Contatto normalmente chiuso.
  - 3-5 Contatto normalmente aperto.
- Per collegare più coppie di fotocellule, mettere i contatti di ogni ricevente RX in serie tra loro (fig. 4).
- Attenzione!** L'installazione deve essere eseguita da personale qualificato.

### 5) ALLINEAMENTO DELLE FOTOCÉLULE

L'allineamento corretto tra le fotocellule, è ottenuto quando il LED della ricevente RX (fig. 5) si accende e rimane acceso anche dopo aver montato il coperchio dotato di lente di concentrazione. In presenza di ostacolo fra ricevente RX e Trasmittente TX, il led si spegne e apre il contatto.

### GB

#### 1) GENERAL OUTLINE

**Cellula 130** Mod. recessed photocell to be fitted externally, consisting of a pair of transmitters and receivers having a double relay which is normally energised, as provided for by the relevant standards.

This product complies with the recognised technical standards and safety regulations. We declare that this product is in conformity with the following European Directives: 89/336/EEC (and subsequent amendments).

#### 2) TECHNICAL SPECIFICATIONS

Power supply: 20÷31 Vac. Absorbed power: 70 mA. Max range: 30m (reduced in case of fog / rain); Relay contacts: 1A at 24Vac-dc; Working temperature: -15°C to +70°C; Degree of protection: IP54. Dimensions: see Fig. 1

#### 3) PHOTOCÉLL FITTING

The photocells should be installed between 40 and 60 cm in height, in the following ways:

- Installation on a wall (fig. 1): check that the securing surfaces are level and parallel. Make 2 ø 4 mm holes using the back mask as a drilling template. Then insert the screw anchors supplied and proceed to securing and connecting the photocell.
  - Installation on an iron pillar (fig. 2): Check that the securing surfaces are level and parallel. Fix the back mask to make 2 ø 2.5 mm holes where the self-tapping screws are to be fixed.
  - If there is no pillar or wall for the photocells to be secured to, request the appropriate metal posts. The posts can be directly secured onto a concrete base by means of three screw anchors.
- Perfect alignment is ensured by the adjustment slots provided in the base (fig. 3).
- In the case where two pairs of photocells are installed close to each other, cross the RX-TZ positions (fig. 4).

#### 4) CONNECTION TO THE TERMINAL BOARD (Fig. 5)

Transmitter - Receiver

- 1-2 Power supply
  - 3-4 Normally closed contact
  - 3-5 Normally open contact
- To connect more than one pair of photocells, connect the contacts of each RX receiver in series (fig. 4).
- Warning!** The installation must be carried out by qualified personnel.

#### 5) PHOTOCÉLL ALIGNMENT

Correct photocell alignment is achieved when the LED of the RX receiver (fig. 5) lights up and stays on, even after fitting the cover provided with the concentration lens. When an obstacle is present between the RX receiver and TX transmitter, the LED goes off and opens the contact.

23-09-2002 11:49

### F

#### 1) GENERALITES

Cellule photoélectrique Mod. **Cellula 130** encastrée et pour application extérieure, constituée d'un couple émetteur/récepteur avec double relais normalement excité comme prévu par les normes.

Ce produit est conforme aux règles reconnues de la technique et aux dispositions de sécurité. Nous certifions sa conformité avec les directives européennes suivantes: 89/336/CEE (et modifications successives).

#### 2) CARACTERISTIQUES TECHNIQUES

Alimentation: 20÷31 Vac. Puissance absorbée: 70 mA. Portée maxi: 30m (réduite en cas de brouillard/pluie); Contacts relais: 1A à 24Vac-dc; Température de fonct.: -15°C + +70°C; Degré de protection: IP54; Dimensions: voir Fig. 1

#### 3) FIXATION DES CELLULES PHOTOÉLECTRIQUES

Elles devront être installées à une hauteur comprise entre 40 et 60cm comme suit:

- Installation murale (fig. 1): vérifier que les surfaces de fixation sont planes et parallèles entre elles. Effectuer 2 trous ø 4 mm en utilisant le gabarit posterior pour le perçage. Insérer les chevilles fournies et procéder à la fixation et au branchement de la cellule photoélectrique.
  - Installation sur poteau en fer (fig. 2): vérifier que les surfaces de fixation sont planes et parallèles entre elles. Fixer le gabarit posterior en effectuant 2 trous ø 2,5 mm pour visser les vis-taraud fournies en dotation.
  - Si aucun poteau ou mur n'est présent pour fixer les cellules photoélectriques, commander les colonnettes métalliques spécialement prévues. Les colonnettes peuvent être fixées directement sur une base en béton avec trois chevilles.
- L'alignement parfait est assuré par les œilllets de réglage situés sur la base (fig. 3).
- Si on doit installer deux couples de cellules photoélectriques rapprochées, croiser les positions RX-TX (fig. 4).

#### 4) CONNEXION AU BORNIER (Fig. 5)

Émetteur - Récepteur

- 1-2 Alimentation.
  - 3-4 Contact normalement fermé.
  - 3-5 Contact normalement ouvert
- Pour connecter plusieurs couples de cellules photoélectriques, mettre les contacts de chaque récepteur RX en série entre eux (fig. 4).
- Attention!** L'installation doit être effectuée par un personnel qualifié.

#### 5) ALIGNEMENT DES CELLULES PHOTOÉLECTRIQUES

L'alignement correct entre les cellules photoélectriques s'obtient lorsque la LED du récepteur RX (fig. 5) s'allume et reste allumée aussi après avoir monté le couvercle doté de verre de concentration. En cas d'obstacle entre récepteur RX et émetteur TX, la led s'éteint et ouvre le contact.

### D

#### 1) ALLGEMEINES

Fotozelle Mod. **Cellula 130** als versenkte Ausführung oder zur externen Installation, bestehend aus einem Sender-Empfänger-Paar mit normalerweise angesprochenem Doppelrelais wie vorgeschrieben.

Dieses Produkt genügt den anerkannten technischen Regeln und Sicherheitsbestimmungen. Wir bestätigen, daß es mit folgenden Europäischen Richtlinien übereinstimmt: 89/336/EWG, 73/23/EWG (und ihren nachfolgende Änderungen).

#### 2) TECHNISCHE DATEN

Aufnahme: 20÷31 Vac; Leistungsaufnahme: 70 mA; Max. Reichweite: 30m (weniger bei Nebel/Regen); Relaiskontakte: 1 A bei 24 Vac-dc; Betriebstemperatur: -15°C + +70°C; Schutzart: IP54; Abmessungen: siehe Abb. 1

#### 3) FIXIERUNG DER FOTOEZELLEN

Sie müssen in einer Höhe zwischen 40 und 60 cm auf folgende Weise installiert werden:

- Wandinstallation (Abb. 1): Die Flächen für die Befestigung der Zellen müssen eben und parallel zueinander sein. Bohren Sie 2 Löcher ø 4 mm in die Wand, die hintere Maske dient dabei als Bohrschablone. Nun die mitgelieferten Spreizdübel einsetzen, die Fotozelle fixieren und anschließen.
  - Installation auf Eisenposten (Abb. 2): Die Flächen für die Befestigung der Zellen müssen eben und parallel zueinander sein. Die hintere Maske anlegen, 2 Löcher ø 2,5 mm bohren und dort die beiliegenden selbstschneidenden Schrauben einführen.
  - Stehen weder Posten noch Wand zur Anbringung der Fotozellen zur Verfügung, fordern Sie bitte die Spezialständer aus Metall an. Sie lassen sich mit drei Spreizdübeln direkt auf einer Betonunterlage befestigen.
- Die perfekte Ausrichtung wird ermöglicht durch die Einstell-Länglöcher in der Basis (Abb. 3).
- Bei der Installation zweier einander angrenzender Fotozellenpaare kreuzen Sie die Positionen RX-TX (Abb. 4).

#### 4) ANSCHLUSS AN DIE KLEMMLEISTE (Abb. 5)

Sender - Empfänger

- 1-2-Speisung.
  - 3-4 Ruhesstromkontakt.
  - 3-5 Arbeitskontakt.
- Wenden mehrere Fotozellenpaare angeschlossen, so schalten Sie die Kontakte der einzelnen Empfänger RX untereinander in Serie (Abb. 4).
- Achtung!** Die Installation ist Fachleuten vorbehalten.

#### 5) AUSRICHTUNG DER FOTOEZELLEN

Die Fotozellen sind dann korrekt ausgerichtet, wenn die LED des Empfängerleistes RX (Abb. 5) aufleuchtet und auch dann weiterhin leuchtet, wenn die Abdeckung mit einer Konzentrationslinse angebracht wurde. Bei Auftreten eines Hindernisses zwischen Empfänger RX und Sender TX erlischt die LED und der Kontakt wird geöffnet.

**1) GENERALIDADES (Fig. 1)**

Fotocélula Mod. **Celulua 130** empotrable y para aplicación de superficie, constituida por una transmisora y una receptora con doble relé normalmente excitado, como previsto por las normas.

Este producto cumple los requisitos establecidos por las normas reconocidas de la técnica y las disposiciones relativas a la seguridad. Confirmamos su conformidad con las siguientes directivas europeas: 89/336/CEE, 73/23/CEE (y modificaciones sucesivas).

**2) DATOS TÉCNICOS**

Alimentación: 20-31 Vac; Potencia absorbida: 70 mA; Alcance máx.: 30m (disminuye en caso de niebla o lluvia); Contactos relés: 1 A 24 Vac-cc; Temperatura de func.: -15°C + +70°C; Grado de protección: IP54  
Dimensiones: véase Fig. 1

**3) SUJECCIÓN DE LAS FOTOCÉLULAS**

Se deben instalar a una altura comprendida entre 40 y 60 cm y de la siguiente manera:

- Instalación en la pared (fig. 1): controle que las superficies de sujeción sean planas y paralelas entre sí. Realice 2 taladros de  $\varnothing$  4 mm, utilizando la placa trasera como plantilla de taladrado. Introduzca los tacos de expansión suministrados y fije y conecte la fotocélula.
- Instalación en un pilar de hierro (fig. 2): controle que las superficies de sujeción sean planas y paralelas entre sí. Fije la placa trasera realizando 2 taladros de  $\varnothing$  2,5 mm en donde enrosca los tornillos autobrochadores suministrados.

Si no existiera ningún paredo pilar en donde fijar las fotocélulas, pida las columnas metálicas correspondientes. Las columnas se pueden fijar directamente sobre una base de hormigón con tres tacos de expansión.

La alineación perfecta se realiza gracias a las ranuras de regulación que se encuentran en la base (fig. 3).

- En el caso de instalación de dos pares de fotocélulas cercanos, cruce las posiciones RX-TX (fig. 4).

**4) CONEXIÓN A LA REGLETA DE CONEXIONES (Fig. 5)**

Transmisora - Receptora.

1-2 Alimentación.

3-4 Contacto normalmente cerrado.

3-5 Contacto normalmente abierto.

Para conectar varios pares de fotocélulas, coloque los contactos de cada receptora RX en serie entre sí (fig. 4).

**¡Atención!** La instalación debe ser realizada por personal cualificado.

**5) ALINEACIÓN DE LAS FOTOCÉLULAS**

La alineación correcta entre las fotocélulas se obtiene cuando el indicador luminoso de la receptora RX (fig. 4) se enciende y queda encendido incluso después de haber montado la tapa con lente de concentración. Si hubiera un obstáculo entre la fotocélula receptora RX y la transmisora TX, el indicador luminoso se apaga y abre el contacto.

**1) GENERALIDADES**

Fotocélula Mod. **Celulua 130** de encaixe e para aplicação exterior, constituída por um transmissor receptor com duplo relé normalmente excitado, tal como previsto pelas normas legais e técnicas.

Este produto está em conformidade com as normas reconhecidas pela técnica e pelas disposições relativas à segurança. Confirmamos que o mesmo está em conformidade com as seguintes diretivas europeias: 89/336/CEE, 73/23/CEE (e modificações sucessivas).

**2) DATOS TÉCNICOS**

Alimentação: 20-31 Vac; Potência absorbida: 70 mA; Capacidade máx.: 30m (reduzida no caso de nevoeiro-chuva); Contactos relé: 1 A a 24V ac-dc; Temperatura de função: -15°C + +70°C; Grau de proteção: IP54, Dimensões: veja Fig. 1

**3) FIXAÇÃO DAS FOTOCÉLULAS**

Deverão ser instaladas a uma altura compreendida entre os 40-60 cm nos seguintes modos:

- Instalação no muro (fig. 1): verifique que as superfícies de fixação sejam planas e paralelas entre elas. Faça 2 furos  $\varnothing$  4 mm utilizando a máscara posterior como molde de perfuração. Em seguida introduza os parafusos de expansão fornecidos e execute a fixação e a ligação da fotocélula.
- Instalação no pilar de ferro (fig. 2): verifique que as superfícies de fixação sejam planas e paralelas entre elas. Fixe a máscara posterior fazendo 2 furos  $\varnothing$  2,5 mm nos quais aparafusar os parafusos auto-roscantes fornecidos com o equipamento de base.

Se não houver algum pilar ou muro em que fixar as fotocélulas, peça as colunas metálicas especiais. As colunas podem ser fixadas diretamente sobre uma base de betão com três parafusos de expansão.

O perfeito alinhamento é garantido pelas argolas de regulação que se encontram na base (fig. 3).

- No caso de instalação de dois pares de fotocélulas próximas, cruze as posições RX-TX (fig. 4).

**4) LIGAÇÃO À PLACA DE BORNES (Fig. 5)**

Transmissor - Receptor.

1-2 Alimentação.

3-4 Contacto normalmente fechado.

3-5 Contacto normalmente aberto.

Para ligar vários pares de fotocélulas, coloque os contactos de cada receptor RX em série entre eles (fig. 4).

**Atenção!** A instalação deve ser executada por pessoal qualificado.

**5) ALINHAMENTO DAS FOTOCÉLULAS**

O alinhamento correcto entre as fotocélulas, obtém-se quando o LED do receptor RX (fig. 5) acende-se e fica aceso mesmo depois de ter-se montado a tampa dotada de lente de concentração. Na presença de obstáculo entre receptor RX e Transmissor TX, o led apaga-se e abre o contacto.

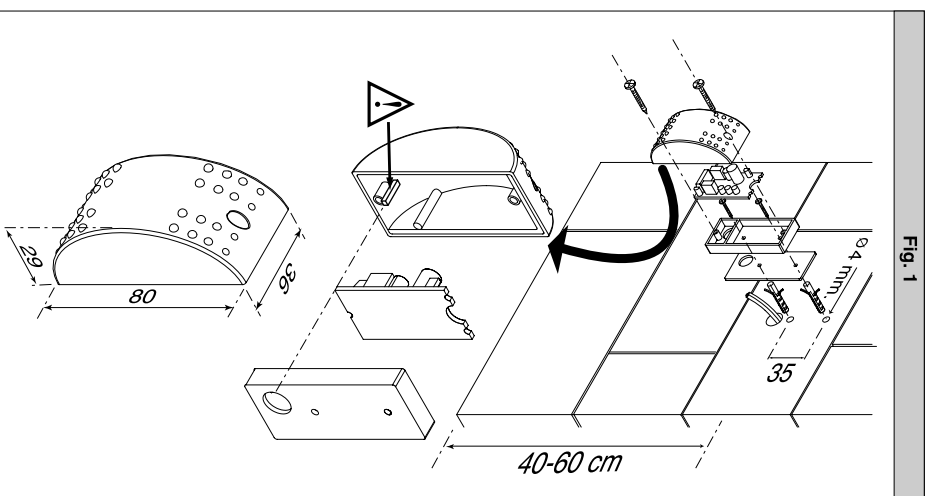


Fig. 1

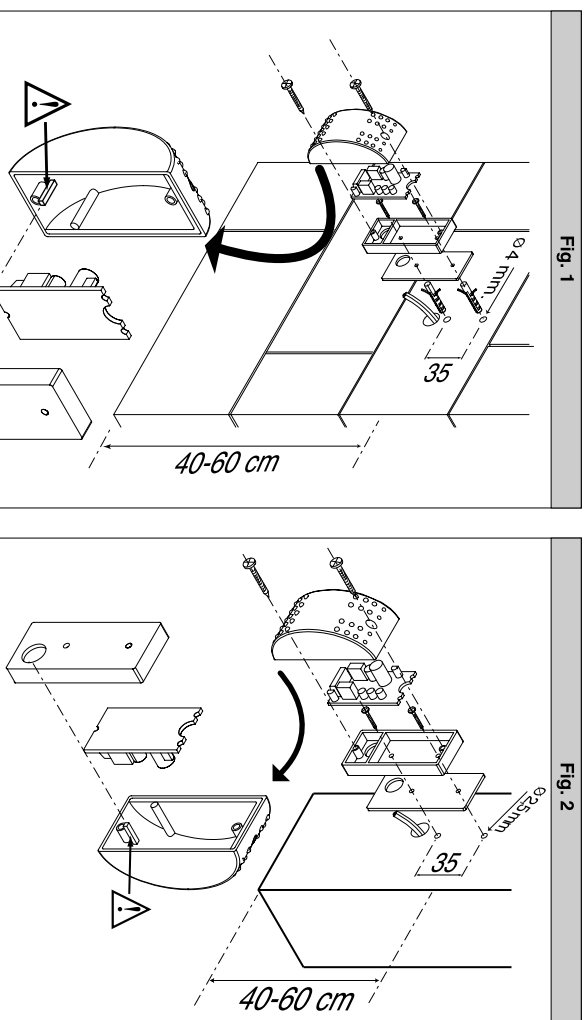


Fig. 2

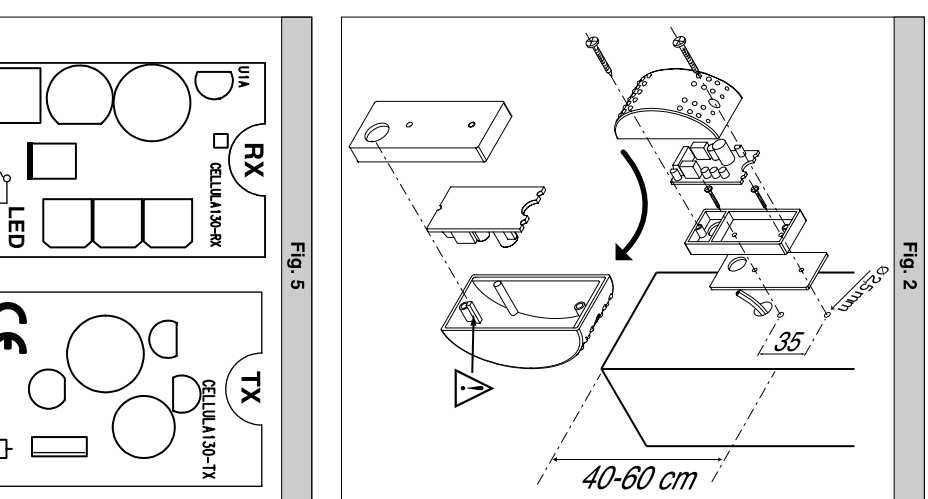


Fig. 3

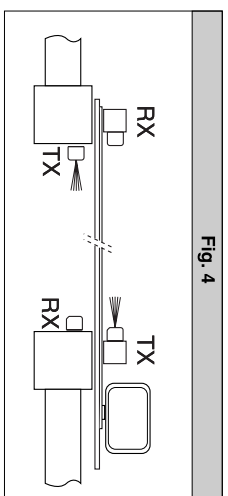


Fig. 4

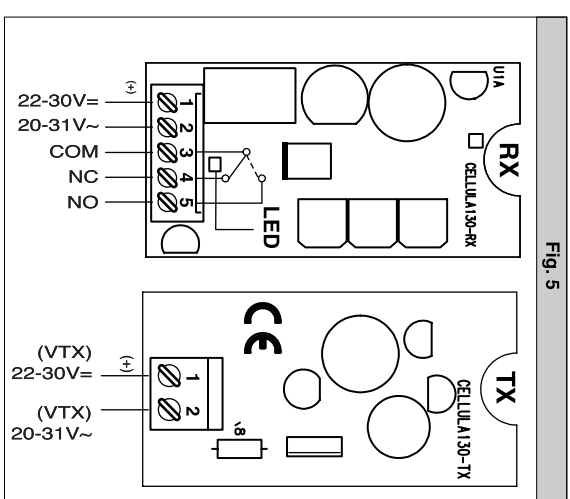


Fig. 5

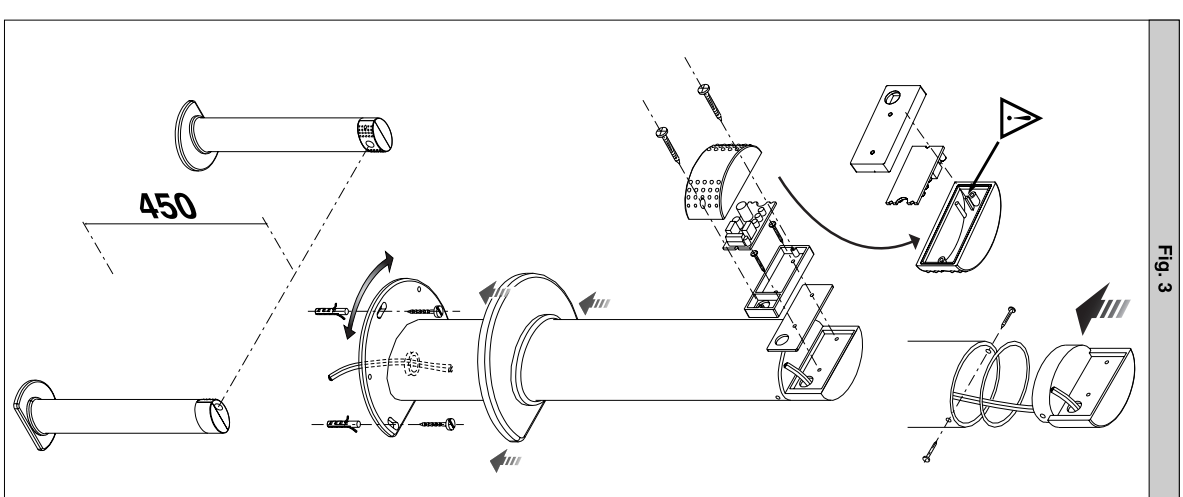


Fig. 6