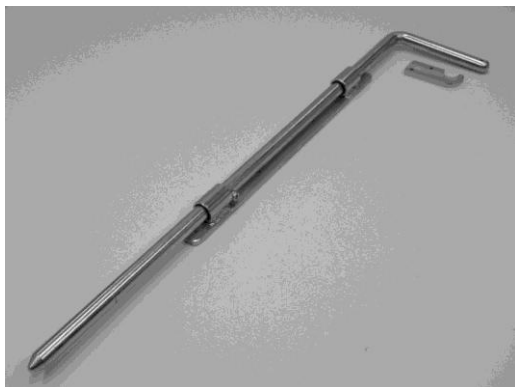
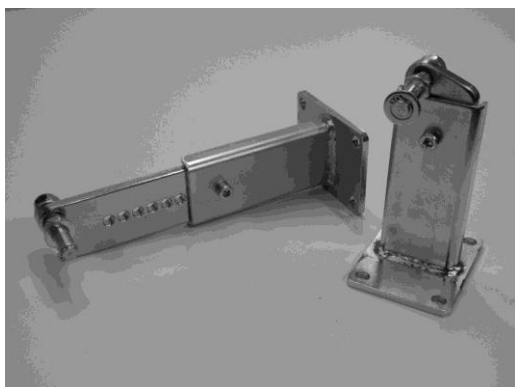


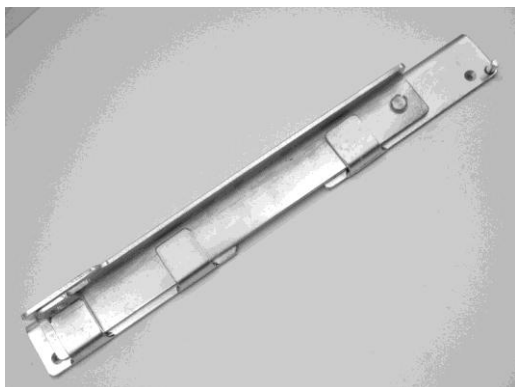
AIAVÄRAVATE LISAD JA TARVIKUD



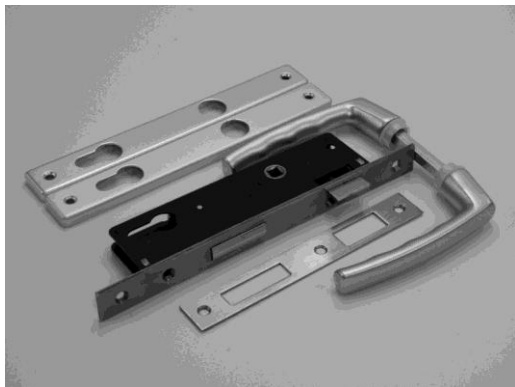
Maariiv tiibvärava ühele tiivale.



Tiibvärava automaatika
kinnituskronstein metallist
aiapostile.



Tiibvärava ülemine haak
tabaluku kinnituse valmidusega.



Jalgvärava luku komplekt.



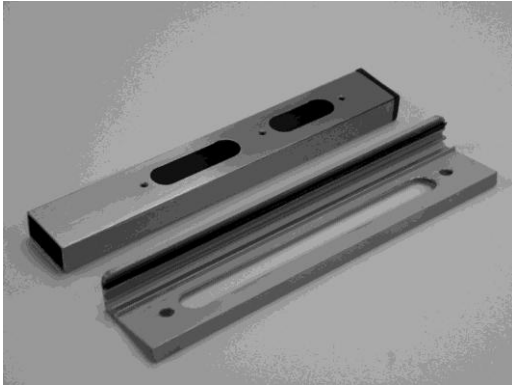
Liugvärava ematala otsakork tugirullikuga. Sobib ematalale laiussega 65-85 mm



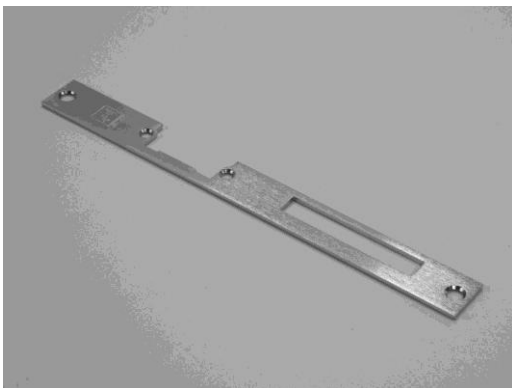
Liugvärava alumise rulliku komplekt liugvärava avale laiussega kuni 5m.



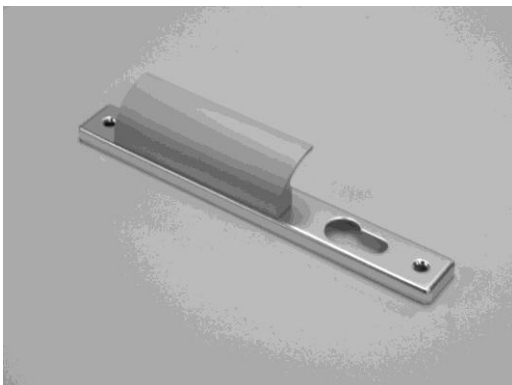
Liugvärava alumise rulliku komplekt liugvärava avale laiussega üle 5m.



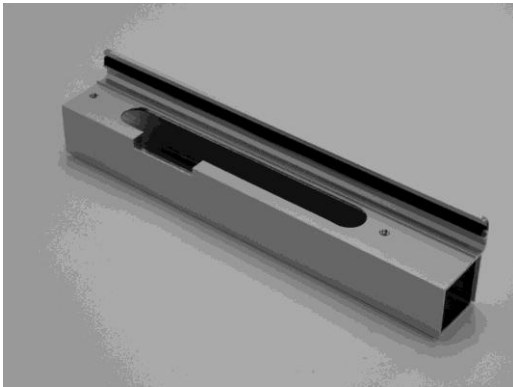
Jalgvärava luku elektriline vasturaud.



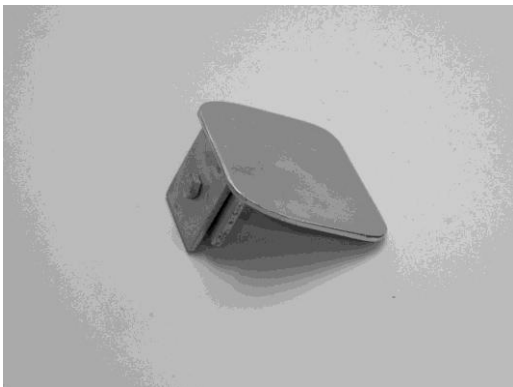
Jalgvärava luku elektrilise vasturaua otsaplaat.



Jalgvärava luku elektrilise vasturaua käepidemega katteplaat.



Jalgvärava luku elektrilise vasturaua korpus.



Liugvärava ematala otsakork ematalale 65 - 85 mm.